



MINI-PELLES | JCB 18Z-1/19C-1/19C-1 EP

Poids de transport : 1 755-8 375 kg Puissance moteur nette : 14,7 cv (10,8 kW)



VOUS P

AVOIR

VO

VOTRE



PRENSIEZ

FAIT

CHOKK?



FAITES LE CHOIX DE LA ROBUSTESSE

LES MINI-PELLES JCB DE NOUVELLE GENERATION ONT ETE PENSEES ET CONÇUES POUR LES CHANTIERS LES PLUS DIFFICILES. GRACE A LEURS COMPOSANTS A LONGUE DUREE DE VIE ET DES REPARATIONS FACILES ET ECONOMIQUES, ELLES OFFRENT DES IMMOBILISATIONS MINIMALES ET DES PROFITS MAXIMUM.

Conçues pour durer

1 Un contrepoids arrière en fonte enveloppant offre une protection complète contre les dommages sur le chantier.

Tous les composants hydrauliques sont assemblés dans une salle blanche et sont soumis à des tests à chaud étagés et à des processus de détection de fuites d'huile pour garantir leur fiabilité.

2 Des processus de fabrication ultra-modernes pour garantir les plus hauts niveaux de qualité, fiabilité, longévité, durée de service et disponibilité de la machine. Notre processus de peinture en interne est un exemple type de garantie d'une qualité et d'une protection durables.

3 Le pied de flèche ultra-robuste standard prolonge la durée de service et réduit le coût d'exploitation grâce aux bagues remplaçables durables.

4 Le vérin monté sur le dessus de flèche réduit les risques de dommages sur le chantier, lors du chargement de tombereaux par exemple.

5 Les flexibles sont acheminés à l'intérieur de la flèche, du balancier et du pied de flèche pour une longévité optimale. Les trois modèles utilisent un système hydraulique à joint torique à face plate qui garantit une excellente étanchéité.



Robustes et durables

6 Le modèle 18Z de JCB est le premier de sa catégorie avec zéro déport arrière, il protège la machine et l'environnement contre les dommages accidentels.

7 Porte arrière en fonte robuste pour une résistance aux chocs optimale par rapport au plastique renforcé de fibres de verre.

8 Trois galets inférieurs à une seule bride associés à des chenilles à pas court garantissent le confort de conduite. Des chenilles en caoutchouc ou en acier à pas long sont proposées en option pour des applications plus difficiles.

9 Le châssis inférieur en H résistant et robuste offre un support ferme et une conception ouverte permettant une chute rapide des déblais, protégeant ainsi les composants contre une usure excessive.

Pour encore plus de rigidité, les montants du châssis à voie variable sont construits à partir d'une plaque d'acier solide de 25 mm.



6



8



9



7

FAITES LE CHOIX DE LA SIMPLICITÉ

LA PLUPART DES TACHES SONT SUFFISAMMENT DIFFICILES SANS LE STRESS SUPPLÉMENTAIRE DES ENTRETIENS COMPLEXES ET FRÉQUENTS, DU NETTOYAGE DIFFICILE D'ACCÈS ET BIEN ENTENDU DES CONDITIONS DE TRAVAIL INCONFORTABLES. C'EST POURQUOI NOUS LES AVONS SIMPLIFIÉES.

Toutes les nouvelles commandes de distributeur permettent un contrôle précis et un fonctionnement sans à-coups pour les opérateurs même inexpérimentés, augmentant ainsi la productivité.



Vous faciliter la vie

1 Les accès depuis le sol avant démarrage permettent de vérifier facilement les niveaux et un compteur d'heures analogique vous permet de consulter rapidement et facilement des informations sans devoir mettre la machine en marche.

La translation à deux vitesses standard est actionnée par un bouton sur la lame. La rétrogradation automatique est de série sur le modèle JCB 19C-1 Premium et en option sur les modèles JCB 18Z-1 et 19C-1.

2 Un nouveau tableau de bord placé à droite doté de touches de fonctions simples, d'indicateurs faciles à lire et d'avertissements permet à l'opérateur de toujours connaître l'état de la machine ainsi que les risques potentiels.

3 Des commandes électro-proportionnelles de série sur le modèle JCB 19C-1 EP offrent une nouvelle possibilité de contrôle plus précis via un contacteur actionné au pouce afin de commander précisément les équipements.



Amélioration de la productivité

- 4** Porte de service repliable à ouverture à 180° pour accéder à tous les points de nettoyage et d'entretien avec une porte de contrôles quotidiens distincte.
- 5** Notre système hydraulique vous permet de déplacer la machine en ligne droite, tout en utilisant simultanément les fonctions de pelle, pour accroître votre productivité.
- 6** Cabine spacieuse avec une grande entrée par porte, une excellente visibilité et des commandes intuitives. 24 % plus grande par rapport au modèle précédent. Un réservoir de carburant externe accessible et verrouillable facilement offre une sécurité supplémentaire.



FAITES LE CHOIX DE LA FACILITE

CONÇUE POUR UNE MISE AU TRAVAIL RAPIDE, LA NOUVELLE GENERATION DE MINI-PELLES A ETE DEVELOPEE DANS UN OBJECTIF DE RENTABILITE. UNE CONCEPTION SIMPLE ET CLASSIQUE, DE FAIBLES COUTS D'ENTRETIEN ET DES REPARATIONS FACILES, CES MACHINES REpondent PARFAITEMENT A VOS BESOINS. ALORS POURQUOI EN CHOISIRIEZ-VOUS UNE AUTRE ?

La rotation du godet atteint 201°, ce qui améliore la rétention du matériau en chargement et permet d'obtenir une polyvalence totale. Les longueurs de balancier disponibles sont de 950, 1 100 et 1 344 mm.



Environnement simple à utiliser

- 1 La grande surface vitrée offre une meilleure visibilité. La répartition 70/30 et l'assemblage net offrent une visibilité parfaite sur la lame de remblai.
- 2 Verre plat plus facile à remplacer et plus économique que les options incurvées, avec l'avantage supplémentaire de vitres teintées réfléchissant la lumière du soleil pour le confort de l'opérateur.
- 3 Le modèle JCB 19C-1 EP est doté d'un nouveau tableau de bord avec dispositif antivibré.
- 4 Chauffage à 2 vitesses amélioré avec trois événements à plusieurs positions pour un confort optimal de l'opérateur.



Confort optimal

6 Grâce à l'utilisation de bagues en bronze graphitées, les intervalles de lubrification sont de 500 heures, ce qui permet de supprimer le graissage journalier.

6 Un nombre réduit de raccords hydrauliques, des flexibles droits améliorés et des distributeurs de commandes combinés, tout ceci pour un meilleur rendement hydraulique et des composants moins complexes.

Des caractéristiques haut de gamme ou destinées à la location pour faciliter le choix de la machine qui convient. Zéro déport arrière ou rayon arrière conventionnel, ainsi que des options de cabine ou de canopy sur toute la gamme.



7 Rayon de giration avant minimum réduit pour une machine compacte pouvant être relevée pour travailler dans les conditions les plus extrêmes sans affecter la hauteur de chargement.



7



6



FAITES LE CHOIX DE LA RAPIDITE

SI LE TEMPS C'EST DE L'ARGENT ET QUE LE PASSAGE RAPIDE D'UNE TACHE A LA SUIVANTE CONSTITUE UN ENORME AVANTAGE, LA NOUVELLE GENERATION DE MINI-PELLES N'EST PAS EN RESTE. UN NETTOYAGE RAPIDE, LA CAPACITE DE TRANSPORT ET LE CHANGEMENT D'EQUIPEMENTS VOUS PERMETTENT DE DEGAGER ENCORE PLUS DE PROFITS.



Polyvalence incomparable

- 1 Diamètre des axes (30 mm) de godet répondant aux normes industrielles pour une polyvalence optimale des équipements.
- 2 Le circuit d'attache rapide hydraulique monté en usine sur le modèle JCB 19C-1 EP permet à l'opérateur de changer d'équipements rapidement et en toute sécurité.
- 3 Choisissez parmi la gamme d'équipements JCB conçus spécifiquement. Ils offrent le meilleur niveau de performance, la garantie JCB ainsi qu'un montage et un fonctionnement optimaux. Le double débit hydraulique est disponible en option.

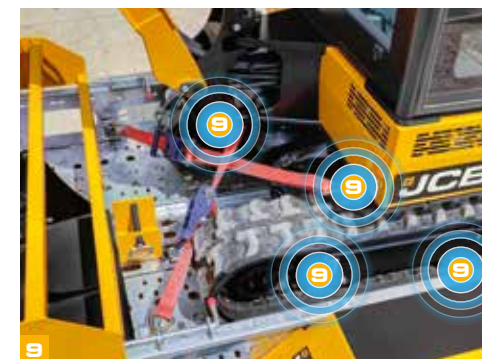


Faible coût d'exploitation

- 4 Une nouvelle cinématique de travail permet aux machines de charger les tombereaux sans devoir les repositionner, accélérant ainsi les tâches difficiles sur les chantiers.
- 5 Des longerons de châssis inférieur chanfreinés assurent une rétention de terre minimale et permettent un nettoyage rapide.
- 6 La nouvelle géométrie de la lame prévient l'accumulation de matériaux sur celle-ci. Les extensions de lame simples à utiliser suppriment la nécessité d'autres outils pendant l'utilisation.
- 7 L'absence de graissage journalier grâce à un entretien et à un nettoyage facilement accessibles permet d'améliorer le temps d'exécution.

8 Grâce à leur poids opérationnel réduit, les modèles JCB 18Z-I, 19C-I et 19C-I EP peuvent être facilement transportés.

9 10 points d'arrimage et de levage garantissent un transport rapide et conforme aux normes de la machine.



SECURITE

TRAVAILLER PLUS RAPIDEMENT RIME AVEC TRAVAILLER PLUS INTELLIGEMMENT. LA SECURITE EST D'AUTANT PLUS IMPORTANTE QUE LES CONDITIONS DE TRAVAIL SONT PLUS DIFFICILES ET EXIGUES. JCB A TOUJOURS ETE A LA POINTE DE LA SECURITE SUR LES CHANTIERS ET OFFRE DES METHODES INNOVANTES POUR L'AMELIORER.

Travaillez efficacement

- 1 Les nouvelles cabines répondent parfaitement aux normes ROPS et FOPS, avec un verre feuilleté plus protecteur disponible en option.
- 2 Toutes les fonctions, y compris la translation et la lame, sont isolées lorsque le boîtier de commande gauche est relevé comme mesure de sécurité supplémentaire.
- 3 Le système d'avertissement sonore de surcharge de levage sur le modèle JCB 19C-I EP garantit une stabilité et une sécurité optimales et la bonne réalisation des tâches.
- 4 Une boîte à outils interne verrouillable offre un rangement sécurisé des outils sur tous les modèles.

Des capteurs de présence et d'isolation de la ceinture de sécurité en option pour une meilleure sécurité sur le chantier.



1



2



3



4



4

Votre protection : notre priorité

4 Une position optimale du siège avec de grandes surfaces vitrées et la conception de la carrosserie s'associent pour offrir une excellente visibilité panoramique pour une meilleure sécurité sur le chantier. Ainsi, les modèles JCB 18Z-I, 19C-I et 19C-I EP ne requièrent pas de rétroviseurs pour répondre aux réglementations de l'UE.

5 Le système 2GO exclusif de JCB offre une sécurité supplémentaire, toutes les commandes sont ainsi totalement isolées si le bouton 2GO n'est pas activé.

Pour une sécurité accrue, le dispositif antidémarrage JCB supprime toute éventualité d'un démarrage non autorisé. Avec le système télématique JCB Livelink installé sur les mini-pelles, vous pouvez définir les limites et la zone géographique de travail de la machine.

Le système de gestion à distance des codes PIN est un avantage clé obtenu à partir de la combinaison du JCB Livelink et du dispositif antidémarrage. Vous pouvez désormais autoriser ou refuser à distance l'utilisation de la machine. Jusqu'à 14 codes PIN individuels peuvent être programmés dans le système. Il est ainsi possible de personnaliser les préférences de l'opérateur en intégrant un mode auxiliaire distinct dans chaque code (JCB 19C-I EP uniquement).



5



5



Un gyrophare vert, témoin d'avertissement de ceinture de sécurité bouclée, est disponible en option pour ceux qui souhaitent renforcer les mesures de sécurité sur le chantier.

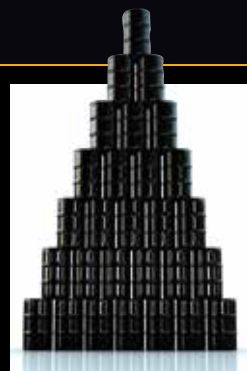


JCB LIVELINK, TRAVAILLEZ DE FACON PLUS INTELLIGENTE

JCB LIVELINK EST UN SYSTEME NOVATEUR QUI VOUS PERMET DE GERER VOS MACHINES A DISTANCE : EN LIGNE, PAR E-MAIL OU PAR TELEPHONE PORTABLE. JCB LIVELINK VOUS DONNE ACCES A UNE MULTITUDE D'INFORMATIONS UTILES, DONT LES ALERTES CONCERNANT LES MACHINES, LES RAPPORTS SUR LE CARBURANT ET L'HISTORIQUE DES INCIDENTS. POUR UNE TRANQUILLITE D'ESPRIT, TOUTES LES INFORMATIONS RELATIVES AUX MACHINES SONT GERES DANS UN CENTRE DE DONNEES SECURISEES.

Productivité et économies

En fournissant des informations telles que la localisation des machines, JCB LiveLink peut vous aider à améliorer l'efficacité de votre parc, et vous permettra peut-être de bénéficier de réductions sur votre assurance.



Entretien facilité

Le système télématique de gestion à distance JCB LiveLink facilite la gestion de l'entretien des machines. L'indication précise des heures d'utilisation et les alertes d'entretien optimisent la planification de la maintenance, tandis que les données de localisation en temps réel vous aident à gérer votre parc machines. Vous avez également accès aux alertes machine critiques et à l'historique de l'entretien.



Sécurité de votre machine

Avec JCB LiveLink, vous utilisez vos machines en toute sécurité. Les alertes de zone de travail en temps réel vous préviennent lorsque les machines sortent d'une zone d'intervention prédéterminée et les alertes de plage horaire vous avertissent lorsque les machines sont utilisées à une période où elles ne sont pas censées travailler. Parmi les autres avantages, citons l'affichage d'informations de localisation en temps réel, le couplage d'ECU ultramoderne (association entre le système JCB LiveLink et le système d'antidémarrage JCB ou ECU) et la gestion des codes PIN (permettant d'autoriser à distance l'utilisation des machines, idéal pour la location de matériels).



VALEUR AJOUTÉE

JCB OFFRE UNE ASSISTANCE CLIENTS INTERNATIONALE DE PREMIER ORDRE. POUR TOUS VOS BESOINS ET OÙ QUE VOUS VOUS TROUVIEZ, NOUS INTERVENONS RAPIDEMENT ET EFFICACEMENT POUR VOUS PERMETTRE D'EXPLOITER PLEINEMENT VOTRE MACHINE.

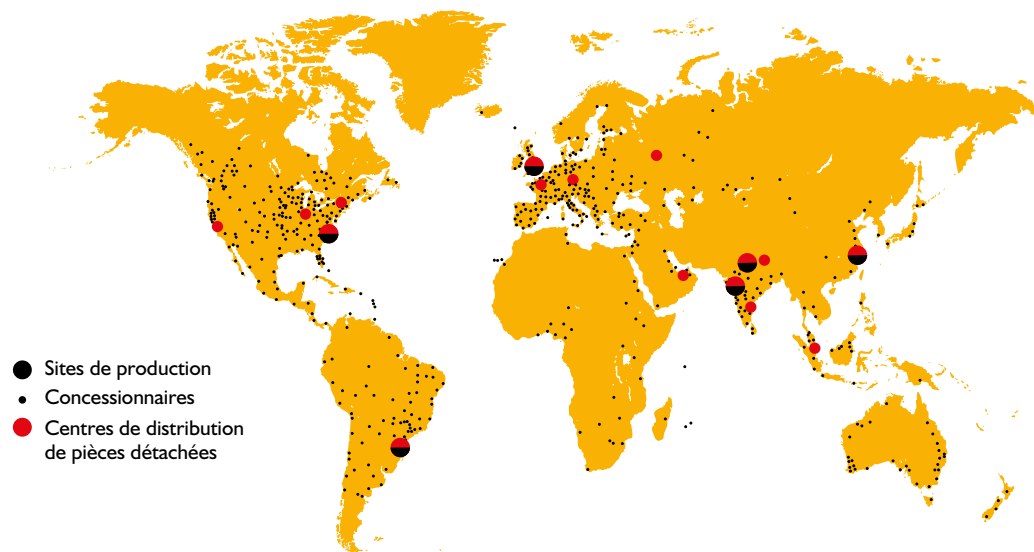


1 Notre service d'assistance technique concessionnaire vous apportera des réponses et des solutions, tandis que notre équipe de spécialistes JCB Finance dédiée vous apporte des solutions de financement adaptées à vos besoins : Crédit-Bail, Location Financière, Crédit d'Équipement, Full Service, une large palette de solutions financières.

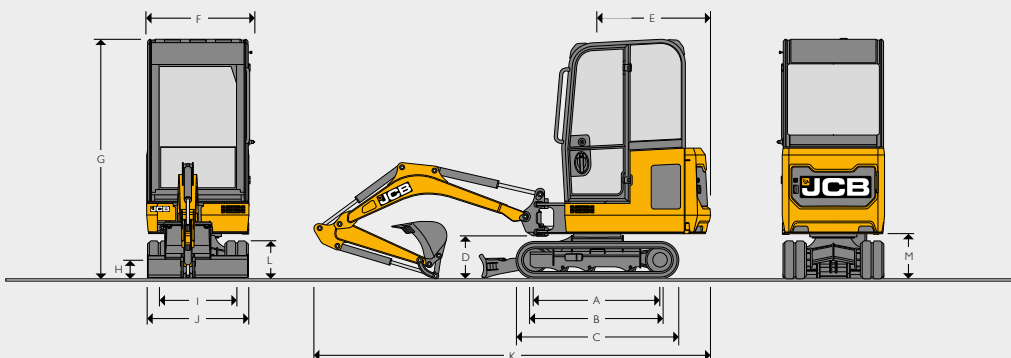
2 Le réseau mondial des centres de pièces JCB est un autre modèle d'efficacité. Avec 16 bases régionales, nous pouvons livrer près de 95 % de toutes nos pièces partout dans le monde sous 24 heures. Nos pièces d'origine JCB sont conçues pour fonctionner en parfaite harmonie avec votre machine et vous permettre d'atteindre une productivité et des performances optimales.



3 JCB Yellow Pro est une gamme complète de contrats de maintenance personnalisés qui permet à votre machine de bénéficier d'un entretien optimal, quel que soit votre budget. Ce système vous garantit le meilleur service après-vente assuré par des ingénieurs hautement qualifiés, formés par le constructeur en utilisant des pièces détachées et des lubrifiants d'origine JCB afin de préserver une performance optimale de la machine. Il permet à votre machine d'être couverte pour optimiser la disponibilité et la productivité tout au long de sa durée de fonctionnement.



DIMENSIONS STATIQUES



Modèle		JCB 18Z-I	JCB 19C-I	JCB 19C-I EP
A	Entraxe barbotin/roue folle	mm	1 218	1 218
B	Longueur des chenilles au sol	mm	1 220	1 220
C	Longueur hors tout du châssis inférieur (chenilles caoutchouc)	mm	1 578	1 578
	Longueur hors tout du châssis inférieur (chenilles acier)	mm	1 578	1 578
D	Garde au sol sous le pied de flèche	mm	409	409
E	Rayon de giration arrière	mm	685	1 103
F	Largeur hors tout de la tourelle	mm	996	996
G	Hauteur toit cabine	mm	S/O	2 328
	Hauteur toit canopy	mm	2 340	2 345
H	Garde au sol sous châssis inférieur	mm	162	162
I	Voie - rétractée/étendue	mm	750-1 110	750-1 110
J	Largeur aux chenilles / caoutchouc / acier - rétracté	mm	980	980
	Largeur aux chenilles / caoutchouc / acier - étendu	mm	1 330	1 330
K	Longueur de transport	mm	3 547	3 860
L	Hauteur aux chenilles	mm	367	367
M	Garde au sol sous contrepoids	mm	434	434

MOTEUR

Modèle	JCB 18Z-I, 19C-I, 19C-I EP	
Type	403D-07	
Carburant	Diesel	
Refroidissement	Refroidi par eau	
Puissance brute ISO 14396	cv (kW)	15,9 (11,7) à 2 550 tr/min
Puissance nette	cv (kW)	14,7 (10,8) à 2 550 tr/min
Couple maxi ISO 14396	Nm	45,6 à 2 000 tr/min
Cylindrée	cm ³	762
Pente admissible	degrés	35°
Démarrreur	kW	1,2
Batterie	volts/ampères	12 V/65 AH
Alternateur	ampères (climatisation)	60

CHASSIS INFÉRIEUR

Modèle	JCB 18Z-I		JCB 19C-I		JCB 19C-I EP
	Rétractable	Fixe en option	Rétractable	Rétractable	Rétractable
Nombre de galets inférieurs (par côté)	3		3		3
Largeur de chenille en caoutchouc	mm	230	230		230
Largeur de chenille en acier	mm	230	230		230
Vitesse de translation – basse	kph	2,4	2,4		2,4
Vitesse de translation – haute	kph	4,1	4,1		4,1
Force de traction	kN	13,2	13,2		13,2

SYSTEME HYDRAULIQUE

Modèle		JCB 18Z-I	JCB 19C-I	JCB 19C-I EP
Pompe	cm ³	18	18	18
Débit nominal (à 2 000 tr/min)	lpm	36	36	36
Pression de translation/excavation	bar	235	235	235
Pression de rotation de la tourelle	bar	167	167	167
Pression hydraulique auxiliaire (Aux 1)	bar	200	200	200
Pression hydraulique auxiliaire (Aux 2)	bar	S/O	S/O	200
Débit hydraulique auxiliaire (Aux 1)	lpm	32	32	32
Débit hydraulique auxiliaire (Aux 2)	lpm	S/O	S/O	32
Pompe hydraulique		Piston	Piston	Piston

POIDS

Modèle		JCB 18z-1		JCB 19c-1		JCB 19c-1 EP	
		Canopy	Canopy	Cabine	Canopy	Cabine	
Poids opérationnel*	kg	1 749	1 830	1 910	1 863	1 943	
Protection FOPS (structure de protection contre les chutes d'objets)	kg	S/O	S/O	15	S/O	15	
Chenilles en acier	kg	81	81	81	81	81	
Lame de remblai longue	kg	9	9	9	9	9	
Attache rapide mécanique	kg	14	14	14	14	14	
Attache rapide hydraulique (sans flexibles)	kg	S/O	S/O	S/O	24	24	
Balancier long Gravemaster	kg	S/O	S/O	S/O	5	5	
Poids d'expédition**	kg	1 655	1 736	1 816	1 769	1 849	
Pression au sol (chenilles caoutchouc)	kg/cm ²	0,33	0,35	0,36	0,36	0,37	
Pression au sol (chenilles acier)	kg/cm ²	0,35	0,36	0,38	0,38	0,39	
Poids de transport (poids de l'opérateur, 75 kg)	kg	1 674	1 755	1 835	1 788	1 868	

*Le poids opérationnel selon la norme ISO 6016 inclut la cabine/canopy, les chenilles caoutchouc, le balancier 950 (19C-1 et 18Z-1) ou le balancier 1 100 (19C-1 EP), le godet de 300 mm, le réservoir plein et un opérateur de 75 kg. **Le poids d'expédition selon la norme ISO 6016 correspond au poids de la machine de base sans opérateur, avec un niveau de carburant représentant 10 % de la capacité du réservoir.

CAPACITES

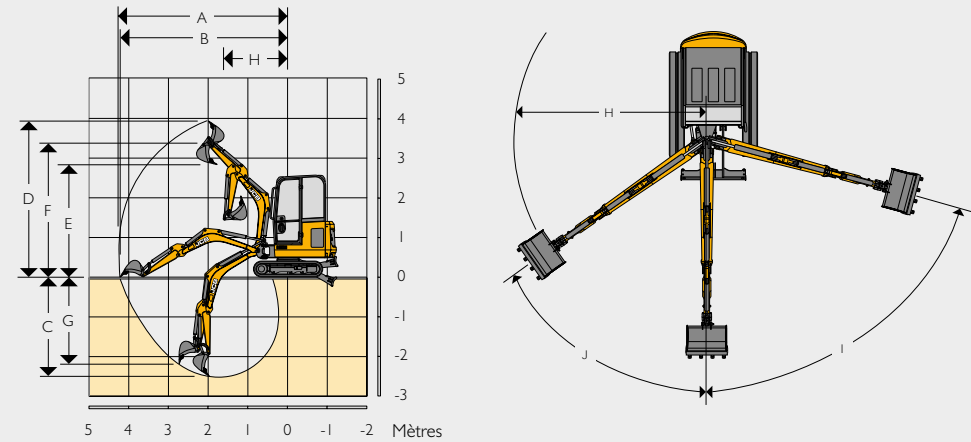
Modèle		JCB 18z-1	JCB 19c-1	JCB 19c-1 EP
Réservoir de carburant	litres	20,5	18,5	18,5
Refrigérant moteur	litres	Modèle canopy : 4,2	Modèle canopy : 4,2 Modèle cabine : 4,7	Modèle canopy : 4,2 Modèle cabine : 4,7
Huile moteur	litres	2,5	2,5	2,5
Système hydraulique	litres	28	28	28
Réservoir hydraulique	litres	15	15	15

ENVIRONNEMENT OPERATEUR

Modèle		JCB 18z-1	JCB 19c-1	JCB 19c-1 EP
Hauteur de cabine/canopy	mm	2 346	2 330 / 2 347	2 330 / 2 347
Hauteur de cabine/canopy avec protection FOGS de niveau	mm	2 346	2 349 / 2 347	2 349 / 2 347
Longueur de cabine/canopy avec protection FOGS de niveau I	mm	1 107	1 236 / 1 427	1 236 / 1 427
Longueur de cabine/canopy	mm	1 107	1 202 / 1 427	1 202 / 1 427
Largeur de cabine/canopy	mm	978	976 / 978	976 / 978

LAME

Modèle		JCB 18z-1	JCB 19c-1	JCB 19c-1 EP
Longueur de lame (standard) rapport aux points d'articulation	mm	787	787	787
Hauteur maxi au-dessus du sol	mm	239	239	239
Profondeur de fouille (sous le sol)	mm	225	225	225
Angle d'approche	degrés	25,3	25,3	25,3
Largeur sans les extensions	mm	980	980	980
Largeur avec les extensions	mm	1 340	1 340	1 340
Hauteur	mm	234	234	234

PERFORMANCE OPERATIONNELLE

		JCB 18z-1 / 19c-1 / 19c-1 EP (Balancier de 950 mm)	JCB 18z-1 / 19c-1 / 19c-1 EP (Balancier de 1 100 mm)	JCB 19c-1 EP (Balancier Gravemaster de 1 344 mm)	
	Longueur de flèche	mm	1 800	1 800	1 800
A	Portée maxi	mm	3 899	4 043	4 247
B	Portée maxi au sol	mm	3 834	3 981	4 220
C	Profondeur de fouille maxi - lame relevée	mm	2 271	2 421	2 665
	Profondeur de fouille maxi - lame baissée	mm	2 426	2 576	2 819
D	Hauteur d'attaque maxi	mm	3 556	3 667	3 847
E	Hauteur de déversement/ chargement maxi	mm	2 598	2 637	2 818
F	Hauteur maxi de déchargement à l'axe de balancier	mm	3 116	3 154	3 335
G	Profondeur de fouille maxi (paroi verticale)	mm	1 933	2 139	2 375
H	Rayon de giration avant mini (sans déport de flèche)	mm	1 488	1 517	1 565
	Rayon de giration avant mini (flèche déportée)	mm	1 171	1 196	1 236
I	Déport de flèche à gauche	degrés	75°	75°	75°
J	Déport de flèche à droite	degrés	55°	55°	55°
	Angle de rotation du godet	degrés	201°	201°	201°
	Angle de rotation du balancier	degrés	126°	126°	126°
	Force de cavage	kN	18	18	18
	Force de pénétration	kN	10,1	9,1	7,9
	Vitesse de rotation de la tourelle	tr/min	7,9	7,9	7,9

EQUIPEMENT

Modèle	JCB 18Z-I	JCB 19C-I	JCB 19C-I EP
SERVICE ET ENTRETIEN			
Kit d'adaptation de gyrophare	•	•	•
Filtration à air à une cartouche	•	•	•
Intervalle de lubrification de 500 heures	•	•	•
Pompe à graisse et cartouche	+	+	+
Boîte à outils	+	+	+
Bougie de préchauffage automatique			+
CHENILLES ET CHASSIS INFERIEUR			
Chenilles en caoutchouc à pas court de 230 mm	•	•	•
Translation à deux vitesses	•	•	•
Châssis inférieur rétractable	•	•	•
Lame de remblai extensible	•	•	•
Moteurs de translation avec rétrogradation automatique			•
Galets tendeurs sur chenilles à ressorts ultra-robustes	•	•	•
Chenilles en caoutchouc à pas long de 230 mm	+	+	+
Chenilles en acier de 230 mm	+	+	+
Lame de remblai longue	+	+	+
Moteurs de translation avec rétrogradation automatique	+	+	
POSTE DE CONDUITE			
Systèmes complets d'avertissement sonores et visuels	•	•	•
Isolation complète des commandes	•	•	•
Prise de courant 12 V	•	•	•
Servocommandes ISO	•	•	•
Siège fixe	•	•	•
Commandes auxiliaires électro-proportionnelles à double débit par contacteur au pouce			+
Schéma de commande convertible ISO/SAE	+	+	+
Siège à suspension en tissu		+	+
Sièges à suspension en vinyle	+	+	+
Plafonniers à LED		+	+
Store pare-soleil	+	+	+
Extincteur	+	+	+
Pédales aux leviers de translation	+	+	+
Kit radio complet		+	+
SYSTEME HYDRAULIQUE			
Blocage de tourelle pour le transport hydraulique	•	•	•
Circuit auxiliaire à simple effet	•	•	•
Pompe à cylindrée variable	•	•	•
Circuit de translation en ligne droite	•	•	•
Systèmes hydrauliques à joints toriques axiaux (ORFS)	•	•	•
Raccords rapides des commandes auxiliaires	•	•	•
Lignes auxiliaires à double effet	+	+	+
Évent de la ligne auxiliaire			+

Modèle	JCB 18Z-I	JCB 19C-I	JCB 19C-I EP
PROTECTION ET SECURITE			
Canopy certifiée ROPS, TOPS et FOGS	•	•	•
Cabine certifiée ROPS et TOPS		+	+
Boîte à outils interne verrouillable	•	•	•
Phares de travail de la flèche avec protection	•	•	•
Isolation hydraulique 2GO	•	•	•
Coupe-batterie (Europe)	•	•	•
Gyrophare	+	+	+
Gyrophare vert de ceinture de sécurité bouclée	+	+	+
LiveLink	+	+	+
Antivol à clavier PIN	+	+	+
Système d'antidémarrage	+	+	
Protection du pare-brise en polycarbonate	+	+	+
Phares de travail à LED et protection de la flèche	+	+	+
Protection FOGS de niveau I	•	+	+
Alarme de translation (cri du lynx)	+	+	+
EQUIPEMENT EXTERIEUR			
Balancier standard (mm)	950	950	1 100
Points d'arrimage	•	•	•
Gyrophare à LED	+	+	+
Options de balancier (mm)	1 100	1 100	950/1 344
Phares de travail halogènes	+	+	+
Pied de flèche ultra-robuste	•	•	•
Rétroviseurs extérieurs	+	+	+
Gamme complète de godets	+	+	+
Attache rapide mécanique	+	+	+
Attache rapide hydraulique			+
Pouce sur balancier (doigt mécanique)	+	+	+

DE SERIE •

EN OPTION +

CAPACITES DE LEVAGE – CHENILLES CAOUTCHOUC 230 MM, FLECHE I 800 MM, BALANCIER I 100 MM, SANS GODET.

JCB 18Z-1

Position de la charge	1,5 m				2 m				2,5 m				3 m				3,5 m				Capacité à portée maximum					
Hauteur	Châssis déployé	Châssis rétracté	Lame relevée	Lame baissée	Châssis déployé	Châssis rétracté	Lame relevée	Lame baissée	Châssis déployé	Châssis rétracté	Lame relevée	Lame baissée	Châssis déployé	Châssis rétracté	Lame relevée	Lame baissée	Châssis déployé	Châssis rétracté	Lame relevée	Lame baissée	Châssis déployé	Châssis rétracté	Lame relevée	Lame baissée	Distance	
	m	kg	kg	kg	kg	kg	kg	kg	kg	kg	kg	kg	kg	kg	kg	kg	kg	kg	kg	kg	kg	kg	kg	kg	kg	mm
2,5					387*	164	398*	304*	336*	155	313*	351*									301*	280*	346*	139	2 690	
2,0					379*	159	390*	329*	331*	255*	311*	315*	218	115	245*	420*					218	212	420*	115	3 000	
1,5					364*	151	374*	426*	383*	143	370*	400*	221	107	257*	386*					175	173	359*	87	3 300	
1,0	751*	305	827*	950*	452*	185	535*	621*	293	136	279	492*	263	97	215	424*	203*	80	170	364	203*	170	364*	80	3 500	
0,5	714	207	529	976*	492	167	377	742*	321	123	279	540*	218	100	216	437*	199*	74	167	348	199*	167	348*	74	3 500	
0	458	171	446	932*	357	146	350	733*	401	100	242	541*	202	95	195	411*					170	165	331*	76	3 400	
-0,5	615	161	438	835*	327	125	314	631*	274	99	241	484*	197	100	197	359*					179	193	312*	86	3 250	
-1,0	392	209*	402	686*	263	125	287	555*	212	106	221	403*	183	92	196	298*					183	196	298*	92	3 000	
-1,5	396	214	406	464*	269	128	292	383*	269												236	255	342*	114	2 200	

CAPACITES DE LEVAGE – CHENILLES CAOUTCHOUC 230 MM, FLECHE I 800 MM, BALANCIER 950 MM, SANS GODET.

JCB 19C-1

Position de la charge	1,5 m				2 m				2,5 m				3 m				Capacité à portée maximum									
Hauteur	Châssis déployé	Châssis rétracté	Lame relevée	Lame baissée	Châssis déployé	Châssis rétracté	Lame relevée	Lame baissée	Châssis déployé	Châssis rétracté	Lame relevée	Lame baissée	Châssis déployé	Châssis rétracté	Lame relevée	Lame baissée	Châssis déployé	Châssis rétracté	Lame relevée	Lame baissée	Châssis déployé	Châssis rétracté	Lame relevée	Lame baissée	Distance	
	m	kg	kg	kg	kg	kg	kg	kg	kg	kg	kg	kg	kg	kg	kg	kg	kg	kg	kg	kg	kg	kg	kg	kg	kg	mm
2,5									401*	270	404*	420*									401*	270	404*	420*	2 500	
2,0									372*	363*	376*	396*	404*	224	392*	412*	404*	224	392*	412*	404*	224	392*	412*	3 000	
1,5					465	439*	479*	506*	432*	278	445*	460*	398*	211	397*	417*	367*	188	371*	394*	367*	188	371*	394*	3 250	
1,0	942*	496	952*	987*	698	380	694*	732*	522*	280	524*	550*	430*	228	430*	451*	296	187	316	396*	296	187	316	396*	3 400	
0,5	718*	443	766	985*	599	348	617	806*	437	275	443	585*	343	214	363	460*	286	191	303	378*	286	191	303	378*	3 300	
0	840*	463	902*	885*	573	349	581	753*	435	269	449	586*	346	215	346	437*	346*	189	361*	363*	346*	189	361*	363*	3 300	
-0,5	856*	410	799*	820*	642	306	606*	634*	505*	258	452*	463*	385*	204	345*	345*	323*	197	313*	318*	323*	197	313*	318*	3 250	
-1,0	616*	403	668*	668*	509	302	518*	518*	383*	251	372*	372*					296*	231	295*	294*	296*	231	295*	294*	2 900	
-1,5					403*	298	413*	308*														330*	252*	338*	252*	2 230

CAPACITES DE LEVAGE – CHENILLES CAOUTCHOUC 230 MM, FLECHE I 800 MM, BALANCIER I 100 MM, SANS GODET.

JCB 19C-1 EP

Position de la charge	1,5 m				2 m				2,5 m				3 m				3,5 m				Capacité à portée maximum								
Hauteur	Châssis déployé	Châssis rétracté	Lame relevée	Lame baissée	Châssis déployé	Châssis rétracté	Lame relevée	Lame baissée	Châssis déployé	Châssis rétracté	Lame relevée	Lame baissée	Châssis déployé	Châssis rétracté	Lame relevée	Lame baissée	Châssis déployé	Châssis rétracté	Lame relevée	Lame baissée	Châssis déployé	Châssis rétracté	Lame relevée	Lame baissée	Distance				
	m	kg	kg	kg	kg	kg	kg	kg	kg	kg	kg	kg	kg	kg	kg	kg	kg	kg	kg	kg	kg	kg	kg	kg	kg	mm			
2,5					520*	417	540*	439*	332*	319*	292*	301*									290*	277	270*	327*	2 690				
2,0					564*	410	586*	476*	334*	321*	297*	311*	373*	219	341	357*					373*	219	341	357*	3 000				
1,5					615*	396	634*	615*	402*	298	375*	392*	385*	220	356	375*					296	181	281	349*	3 300				
1,0	689*	430	837	962*	644*	407	613*	646*	494*	286	461*	482*	395*	218	380	398*	274	170	264	336*	274	170	264	336*	3 500				
0,5	665	417	789	986*	591	359	634	812*	451	273	454	575*	339	209	390	433*	267	165	272	344*	267	165	272	344*	3 500				
0	780	490	795	958*	566	359	599	769*	424	267	439	552*	257	205	353	438*					306*	170	328*	332*	3 400				
-0,5	918*	494	902*	920*	673*	359	590	724*	492*	272	432	532*	371*	214	378	392*					308*	191	313*	324*	3 250				
-1,0	701*	479	705*	788*	551*	350	559*	596*	424*	266	421*	442*	290*	248*	323*	334*					290*	248*	323*	334*	3 000				
-1,5	512*	476	480*	527*	460*	360	412*	428*																	354*	298	348*	388*	2 200



Capacité de levage avant

Remarques :

1. Les capacités de levage sont basées selon la norme ISO 10567, qui correspond à 75 % de la charge de basculement, ou 87 % de la capacité hydraulique (la plus faible étant prise en compte). Les capacités de levage accompagnées d'un astérisque (*) sont basées sur la limite hydraulique.



Capacité de levage sur 360°

2. Les capacités de levage sont données pour une machine positionnée sur un sol stable et plat, équipée d'un anneau de manutention homologué.

3. Un godet devant être monté sur la machine lors des opérations de levage, le poids de ce godet doit être déduit des valeurs indiquées.

4. Les capacités de levage peuvent être limitées par la réglementation locale. Consultez votre concessionnaire.



UN CONSTRUCTEUR, PLUS DE 300 MODELES

Mini-pelles JCB 18z-1/19c-1/19c-1 EP

Poids de transport : 1 755-8 375 kg Puissance moteur nette : 14,7 cv (10,8 kW)

 JCB France | www.jcb.fr

JCB SAS - Zone d'activités - 3 rue du Vignolle - 95842 SARCELLES CEDEX

Téléphone : 01 34 29 20 20 Télécopie : 01 39 90 93 66 Email : france.jcbmarketing@jcb.com

Les dernières informations en date sur cette gamme de produits peuvent être téléchargées sur : www.jcb.fr

©2009 JCB Sales. Tous droits réservés. Aucune partie de cette publication ne peut être reproduite, enregistrée dans un système de stockage de données ou transmise sous quelque forme ou par quelque moyen que ce soit, électronique, mécanique, photocopies ou autres, sans la permission préalable de JCB Sales. Toutes les références données dans cette publication en matière de poids opérationnels, dimensions, capacités et autres mesures de performances sont fournies à titre informatif uniquement et peuvent varier en fonction de la spécification exacte de chaque machine. Par conséquent, ne pas se baser sur ces données pour établir la pertinence d'un modèle pour une application particulière. Demandez systématiquement conseil à votre concessionnaire local. JCB se réserve le droit de procéder à des modifications sans préavis. Les illustrations et caractéristiques présentées peuvent inclure des équipements et des accessoires en option. Le logo JCB est une marque déposée de J C Bamford Excavators Ltd.

Concessionnaire JCB le plus proche de chez vous

9999/6018 fr-FR 12/17 Édition 1

